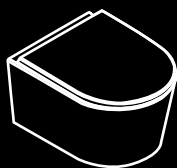




CEZARES®

П Р И Р О Д А Ч И С Т О Т Ы



**ИНСТРУКЦИЯ ПО УСТАНОВКЕ
ПОДВЕСНОГО УНИТАЗА**

www.iberis-group.ru



Перед установкой:

Учитывая допустимые отклонения размера керамических изделий, можно заметить разницу в $\pm 1\%$ между номинальным и фактическим размерами. Керамика представляет собой очень твердый, но хрупкий материал. Удары значительной силы и тяжелые предметы могут повредить поверхность. Гарантия действительна при условии правильного использования.

СОВЕТЫ ПО УХОДУ:

Для ухода за унитазом рекомендуется использовать пластиковые щётки или чистящие губки с использованием хозяйственного мыла или моющих средств с $\text{pH} < 10$. Не используйте абразивные или агрессивные химические вещества.

Поставщик оставляет за собой право вносить изменения в изделие, характеристики или упаковку с целью улучшения его свойств.

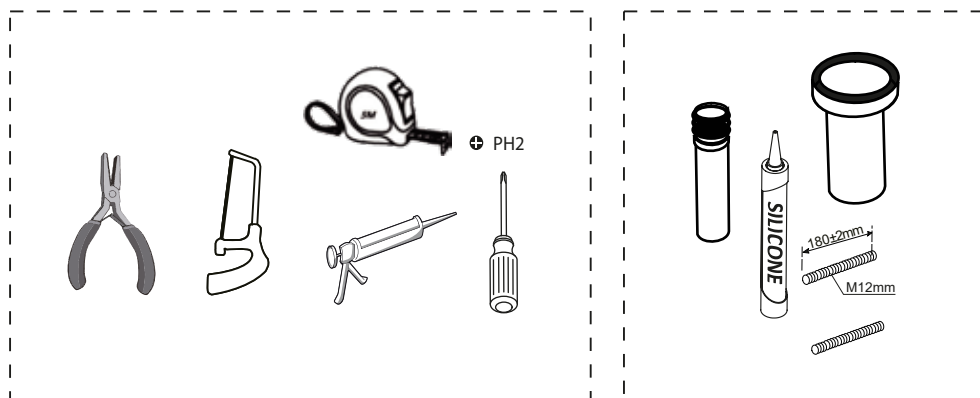
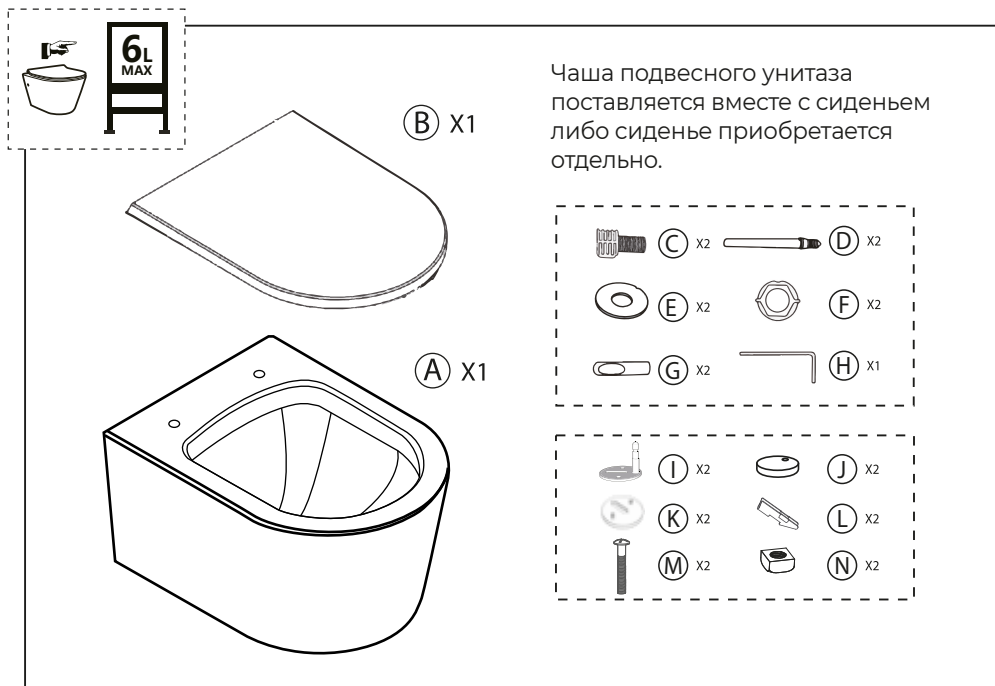
Осторожно! Риск получения травмы или повреждения изделия. Обращайтесь с изделием из керамики осторожно и аккуратно. Керамическое изделие может треснуть или отколоться, если вы перетянете болты.

Важно! Убедитесь, что давление воды в норме.

Условия для монтажа: строительные работы со стенами и полом должны быть завершены. Подготовьте трубы подачи и спуска воды.



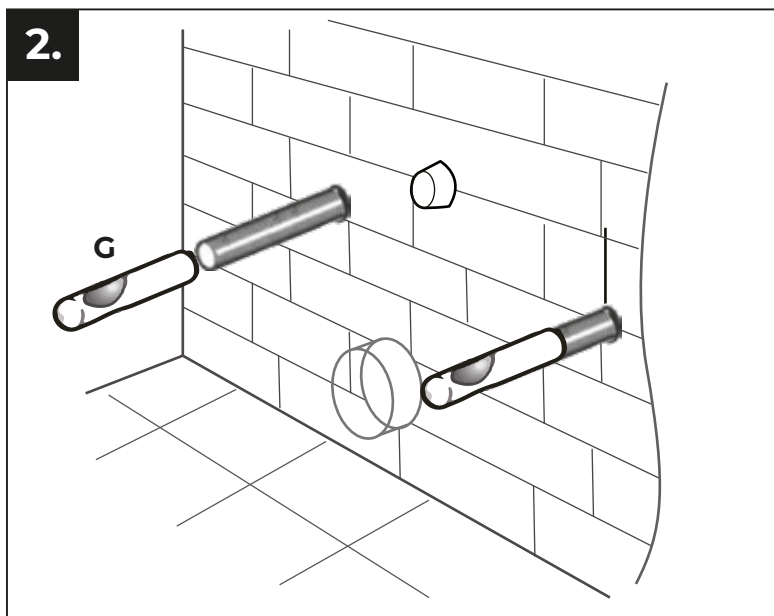
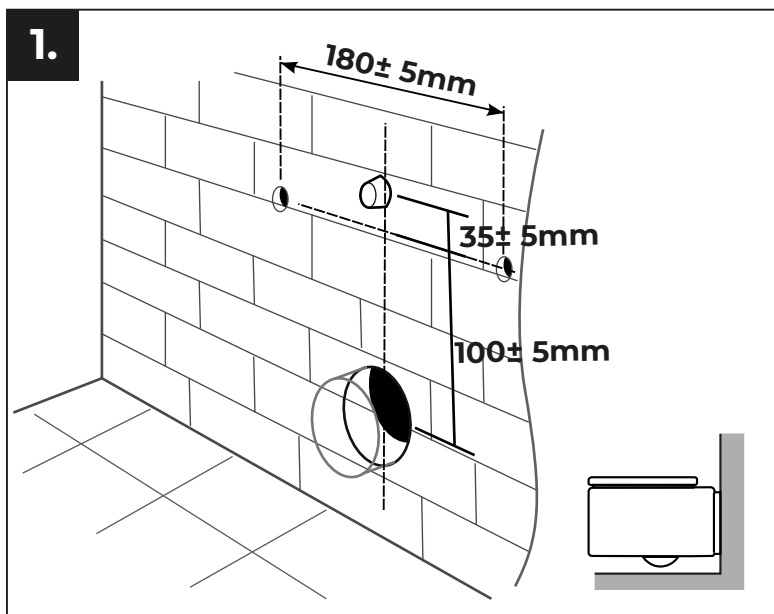
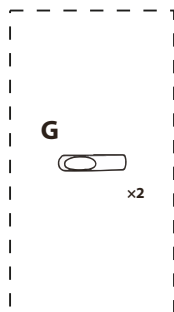
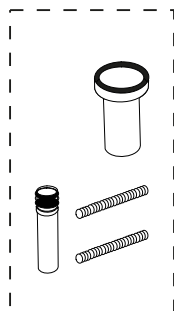
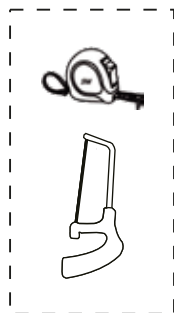
Необходимые инструменты для монтажа:



Условия для монтажа: строительные работы со стенами и полом должны быть завершены. Подготовьте трубы подачи и спуска воды.



Подготовка:





Сборка:

3.

C



x2

E

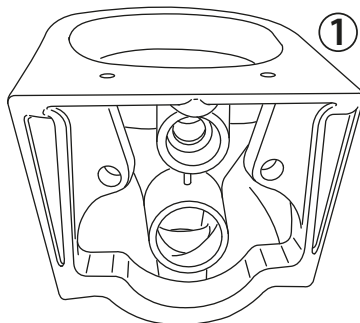


x2

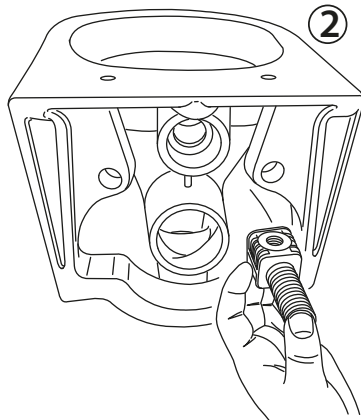
F



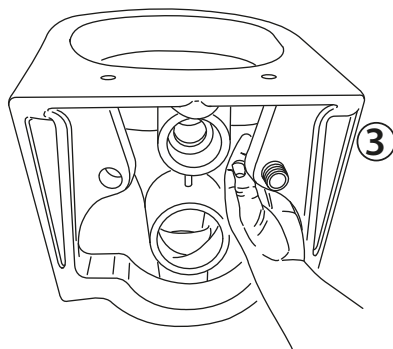
x2



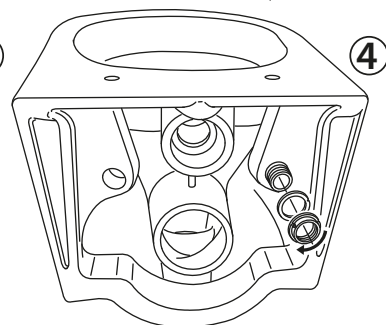
1



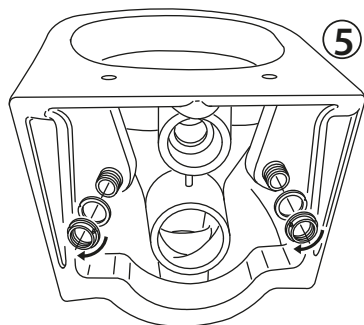
2



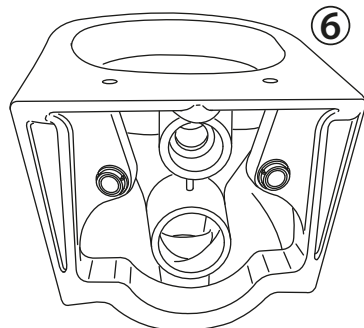
3



4



5



6



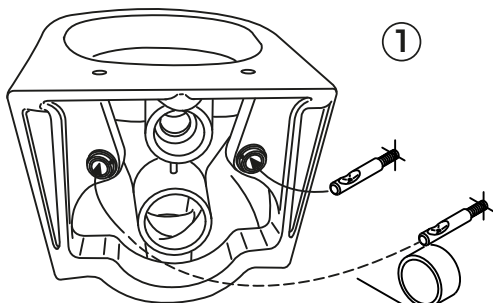
Сборка:

4.

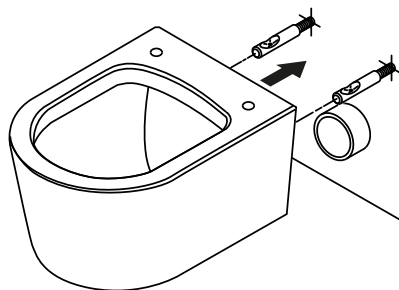
D



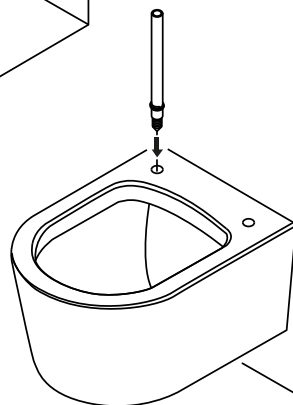
x2



1



2



3

5



Сборка:

5.

D

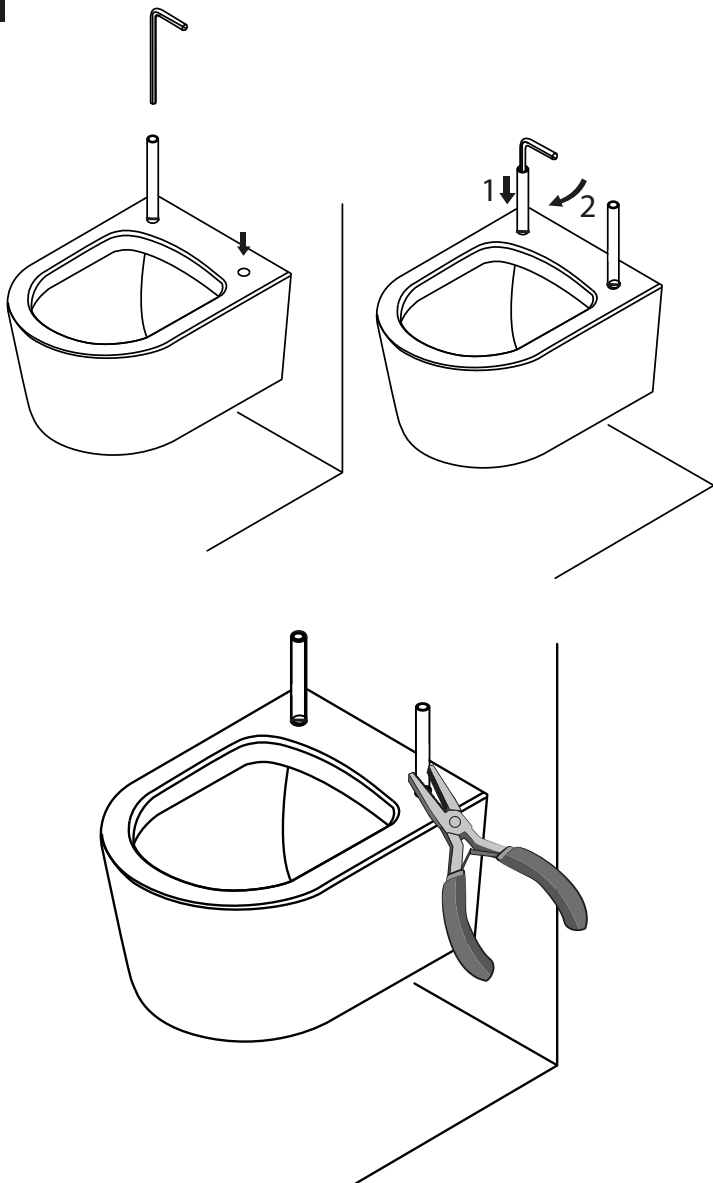


x2

H



x1

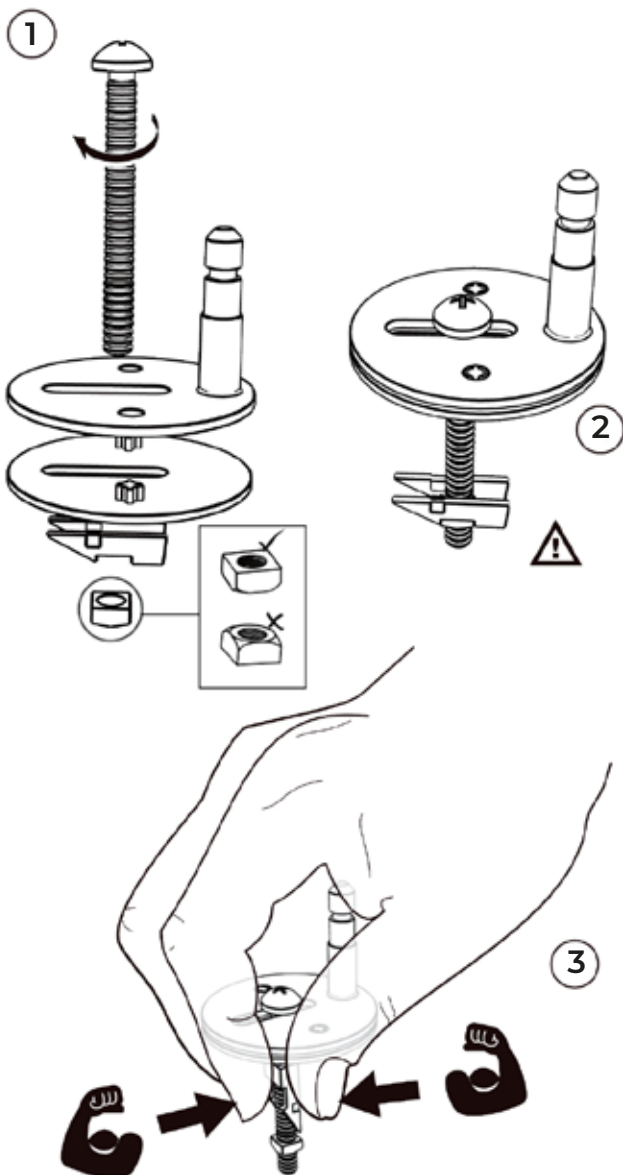
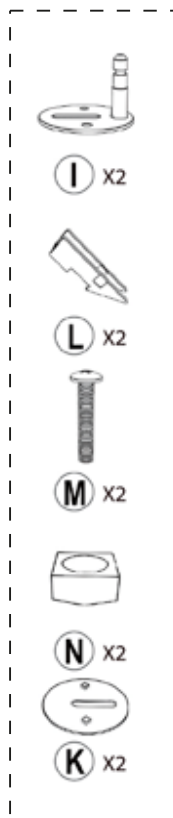


6



Сборка:

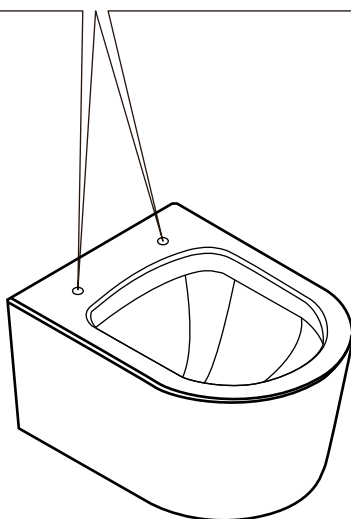
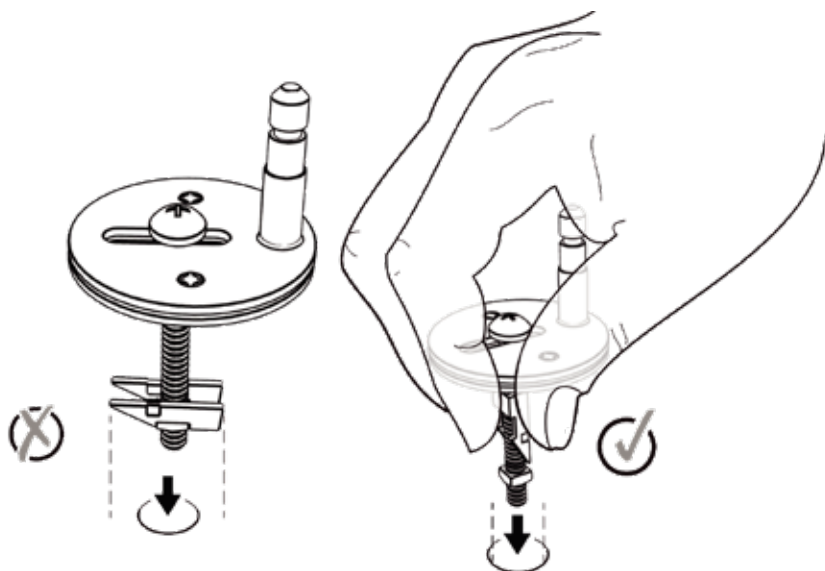
6.





Сборка:

7.

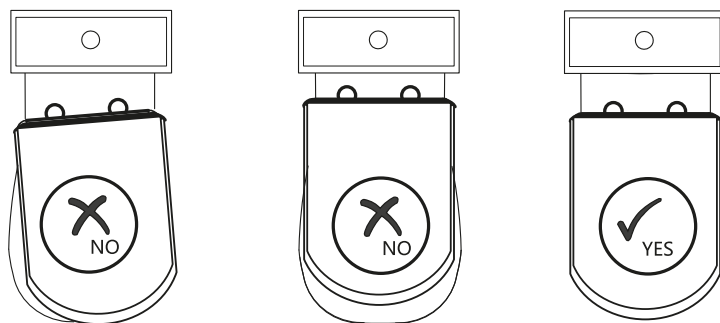
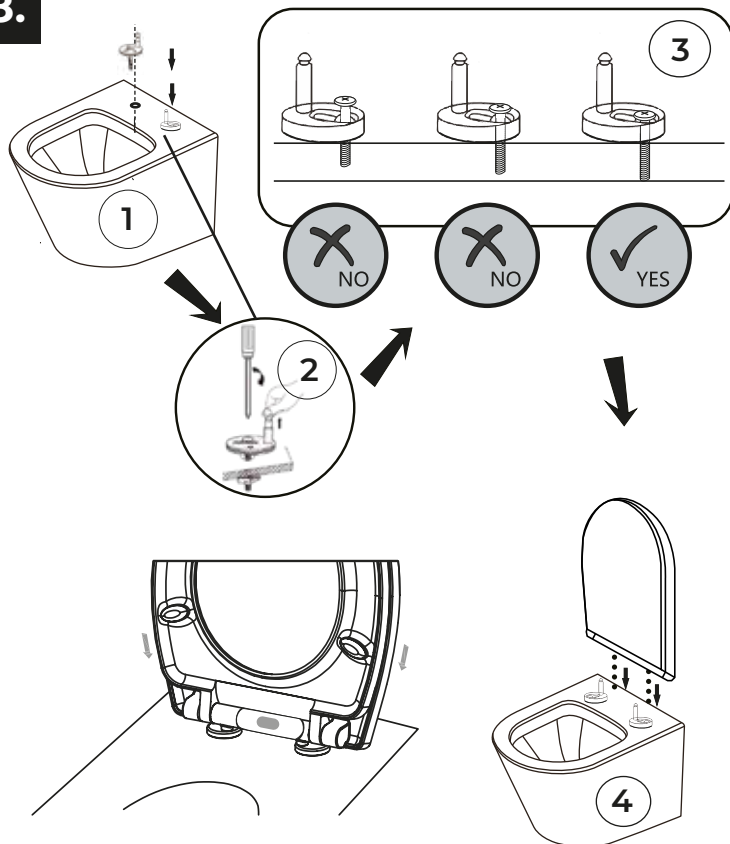
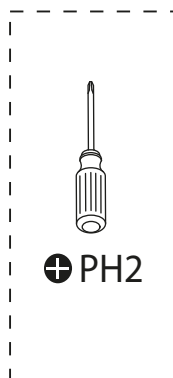
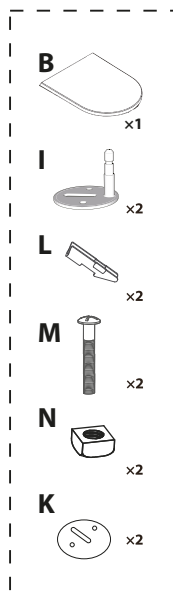


8



Сборка:

8.



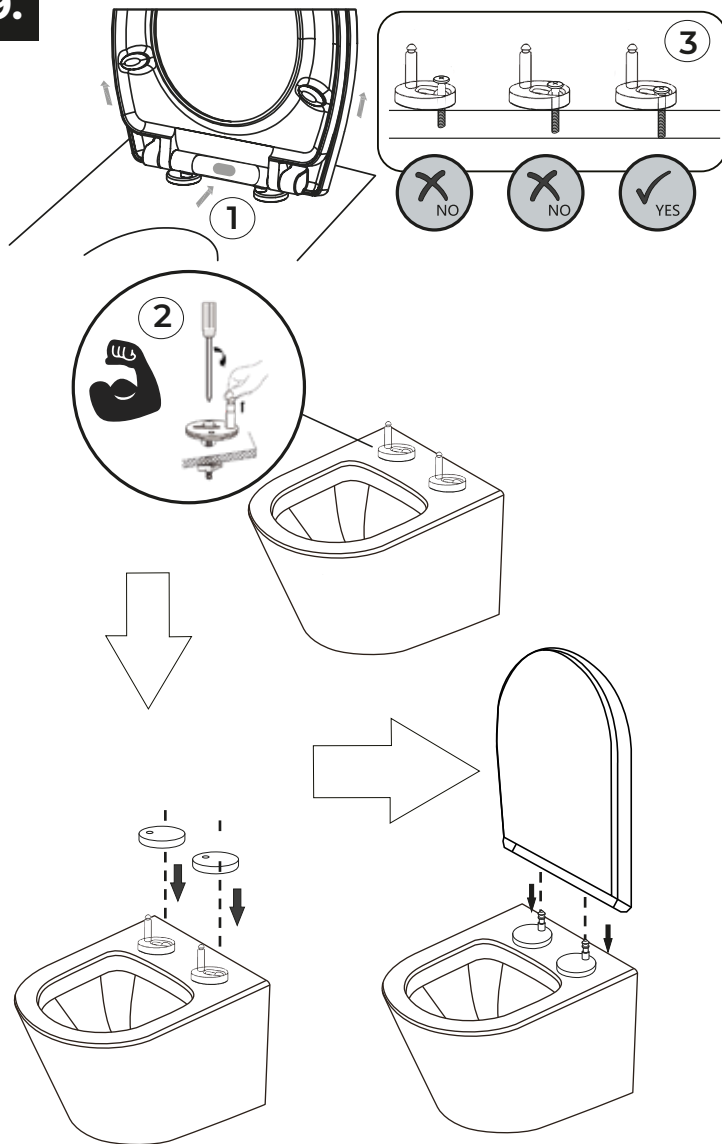
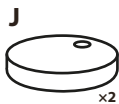


Сборка:

9.

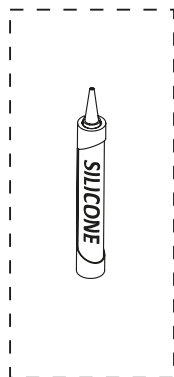


PH2

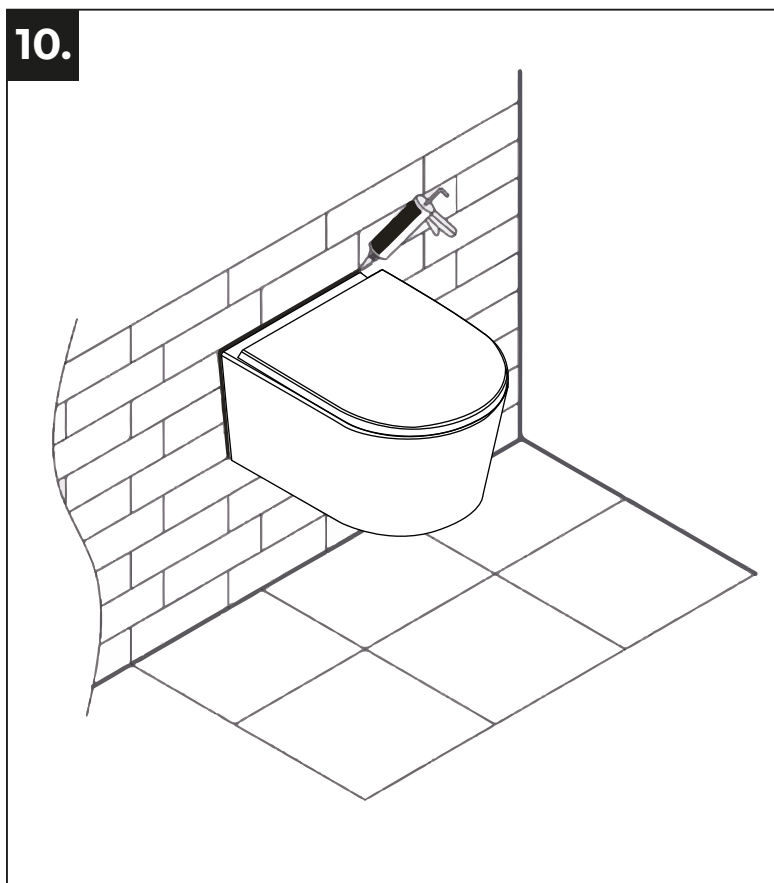




Сборка:



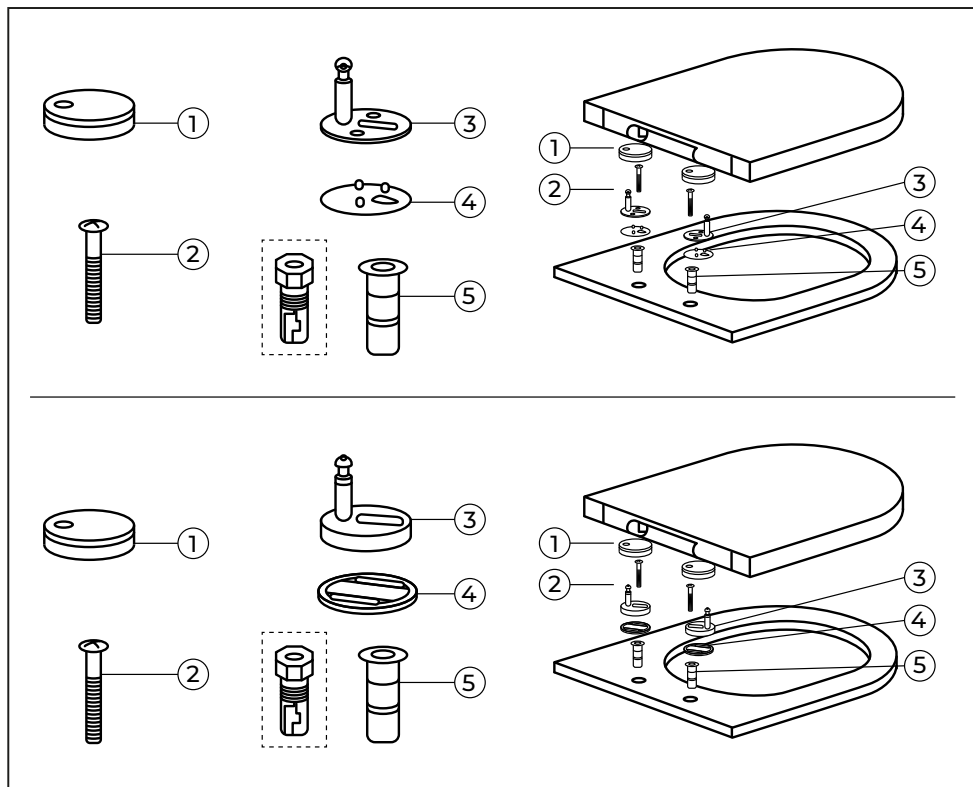
10.





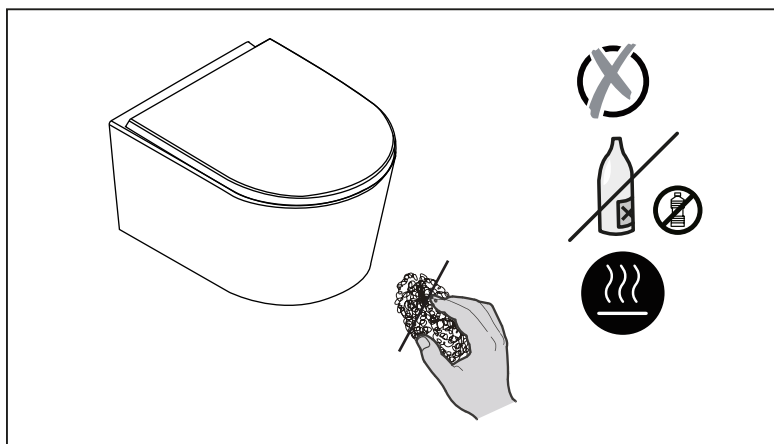
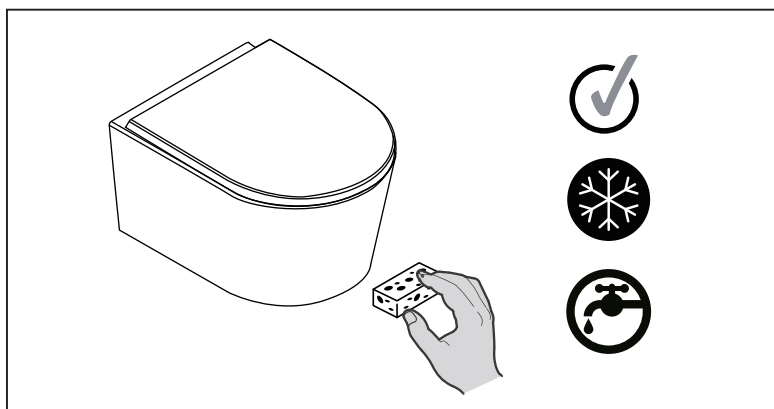
Сборка:

Инструкция по установке различных петель:





Техническое обслуживание:



Обязанности потребителя

Для ухода за подвесным унитазом используйте моющие гели и жидкости, значение pH которых не превышает 10! Пожалуйста, тщательно следуйте инструкциям производителя. Не используйте абразивные чистящие средства или растворители.

Важно: Поставщик не несёт ответственности за повреждения изделия в результате использования агрессивных чистящих средств.